

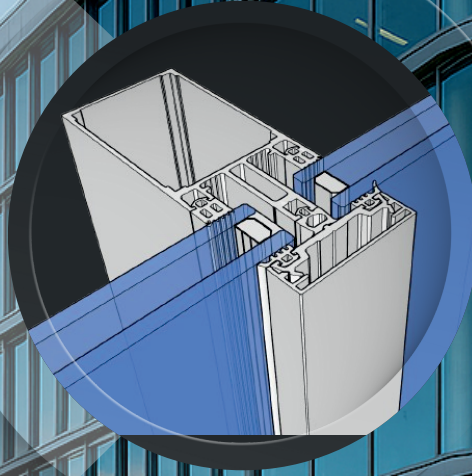
40 YEARS
EXPERIENCE



HILAL
Alüminyum

ALUVESA 50 KC - KSC CEPHE SİSTEMLERİ

ALUVESA 50 KC - KSC CURTAIN WALL SYSTEMS









TR

Misyonumuz

ISO 9001 : 2008 kalite yönetim standartlarını rehber kabul ederek üretimden sevkiyata kadar tüm birimlerimizde kalite kontrolünü titizlikle denetleyerek profesyonel ve tecrübeli ekibimizle, müşterilerimize satış öncesi ve sonrası hizmet vermekteyiz.

Vizyonumuz

Müşteri memnuniyetini ön planda tutan, profesyonel yetkin kadromuz ile gelişen teknolojiyi yakından takip eden şirketlerimiz, yurtiçinde ve yurtdışında alüminyum sektörüne yönelik ülke ekonomisine katkıda bulunmayı kendisine şiar edinmektedir.

Hilal Alüminyum Faaliyet Alanları

- ▶ Doğrama profilleri ve aksesuarları
- ▶ Cephe sistem profilleri ve aksesuarları
- ▶ Sürme seri profilleri ve aksesuarları
- ▶ Isı bariyerli profiller ve aksesuarları
- ▶ Soğutucu profilleri
- ▶ Kış bahçesi ve üst kapama profilleri
- ▶ Sanayi profilleri
- ▶ Standart profiller

Uzmaksan Alüminyum Faaliyet Alanları

- ▶ Panjur profilleri ve aksesuarları
- ▶ Küpeşte profilleri ve aksesuarları
- ▶ Sineklik profilleri ve aksesuarları
- ▶ Seramik ve dekorasyon profilleri
- ▶ Mobilya profilleri ve aksesuarları
- ▶ Reklam profilleri ve aksesuarları

Galaksi Dış Ticaret Faaliyet Alanları

- ▶ Alüminyum aksesuarları ithalatı
- ▶ Alüminyum levha ve kompozit panel ithalatı
- ▶ Alüminyum iş makinaları ithalatı
- ▶ Arz ve talebe göre sektörün ihtiyaç duyduğu diğer ürünlerin ithalatı

Hilal Alüminyum İth.İhr.San.Tic.Ltd.Şti.

01 Mart 1986 yılında kurulan şirketimiz, Hürriyet mahallesi Kağıthane'deki 9 katlı merkez binası sanayi marketinde, ağırlıklı olarak alüminyum profil ve aksesuarları, alüminyum işleme makineleri, alüminyum levha ve kompozit panel satışı konusunda müşterilerine hizmet vermektedir. Yurtiçinde ve yurtdışında yapılandırılmış pazarlama ağını büyük bir titizlikle takip eden firmamız, 56'dan fazla ülkeye [Doğu Avrupa, Kuzey Afrika, Orta Doğu, Orta Asya, Amerika ve Kanada] yaptığı ihracatlar neticesinde de sektördeki pazar payını her geçen gün artırmaktadır.

Uzmaksan Alüminyum İth.İhr.San.Tic.Ltd.Şti.

10 Haziran 2015 yılından itibaren Edirne Organize Sanayi Bölgesinde yeni fabrika binasına taşınarak hizmetine devam etmektedir. Firmamız ; üretmiş olduğu Alüminyum profilleri ile Türkiye genelinde sanayi, mobilya ve reklam sektörlerinin ihtiyaçlarını etkin bir biçimde karşılamaktadır .

Şile Cansu Pazarlama San.Tic.Ltd.Şti.

28 Haziran 1995 tarihinde faaliyete başlayan firmamız ZAMBAK SU markası ile bugün İstanbul sınırlarının dışına taşmakta ve Şile'deki modern dolum tesisi ve profesyonel pazarlama ağı ile hizmet vermeye devam etmektedir.



ENG

Our Mission

Under the guidance of the ISO 9001:2008 quality management standards to check the quality control in all units from the production to transportation and to provide quality service to our customers before and after sale with our professional and experienced team.

Our Vision

Keeping customer's satisfaction as number one priority and by following technological developments closely with professional team, our companies made a slogan to contribute the national economy at home and abroad intended for aluminium industry.

Working fields of Hilal Aluminium

- ▶ Aluminium Window & door system and accessories
- ▶ Facade systems profiles & accessories
- ▶ Sliding systems profiles & accessories
- ▶ Thermal isolated profiles & accessories
- ▶ Winter garden and covering profiles
- ▶ Cooling system profiles
- ▶ Standart profiles
- ▶ Industry profiles

Working fields of Uzmaksan Aluminium

- ▶ Shutter sections & accessories
- ▶ Handrail profiles & accessories
- ▶ Flyscreen profiles and accessories
- ▶ Furniture profiles and accessories
- ▶ Display profiles & accessories
- ▶ Advertisement profiles and accessories
- ▶ Ceramic profiles

Working fields of Galaksi Dış Ticaret

- ▶ Import of Aluminium Accessories
- ▶ Imports of Aluminium sheet and composite panel
- ▶ Imports of Aluminium processing machinery
- ▶ Imports of other products according to supply and demand of the sector

Hilal Aluminium Import-Export Industry Trading Ltd.

Company established on 1 March 1986, has been still maintaining its activities as Hilal Group including of 4 firms today. Hilal Aluminum gives service its customers mainly with Aluminum and PVC profiles, Aluminum and PVC profiles' accessories, Aluminum processing machines, Aluminum sheets and Composite panels in its 9-floor main building and industrial market located in Istanbul. Following domestic and foreign marketing network closely and day by day our company is increasing its market share owing to the exportation from its head sales office to more than 56 different countries which are located in Eastern Europe, North Africa, Central Africa, South Africa, America, Canada, Middle East and Middle Asia.

Uzmaksan Aluminium Import - Export Industry Trading Ltd.

It has been continuing to service by moving to new factory building in Edirne Organized Industrial Zone since June 10, 2015. Our company is able to provide with Aluminium profiles to Industry, furniture and advertisement sectors in Turkey.

Şile Cansu Pazarlama San.Tic.Ltd.Şti.

Began its operations on 28 June 1995 with ZAMBAK SU brand and goes out of Istanbul borders today Company continues to service with its modern filling plant and professional purchasing nets in Şile.



RU

Hilal Aluminium İth.İhr.San.Tic.Ltd.Şti.

Наша корпорация была создана 1 марта 1986 года, которую на сегодня поддерживает своей деятельностью группа с 4-х фирм, в том числе и Хилал.

Хилал Алюминий предоставляет услуги своим клиентам в следующих направлениях: алюминиевые и ПВХ профили, аксессуары к алюминиевым и ПВХ профилям, станки для обработки алюминиевого профиля, алюминиевых листов и композитных панелей. После успешного выхода компании на отечественный и зарубежный рынок сбыта алюминия, с каждым днем мы увеличиваем свою долю продаж относительно других игроков рынка, реализовывая продукцию в более чем 56 различных стран мира, которые расположены в Восточной Европе, Северной Африке, Центральной Африке, Южной Африке, Америка, Канада Ближней Восточной и Средней Азии.

Наши цели

В соответствии с ISO 9001-2008 «Системы менеджмента качества. Требования» мы гарантируем качество всей продукции от изготовления до транспортировки. Наша профессиональная и опытная команда старается обеспечить качественное обслуживание наших клиентов от обработки индивидуальных заявок до продажи высококачественной продукции.

Наши принципы работы:

Удовлетворение потребностей наших клиентов в полной мере является для нас очень большим достижением. Наши менеджеры, которые представляют собой профессионалов в своей сфере деятельности, тщательно следят за достижениями в развитии технологий алюминиевой промышленности и сделали своим лозунгом внести вклад в национальную экономику в своей стране и за ее границами.

Рабочие сферы Hilal Alüminyum

- ▶ Алюминиевые оконно-дверные системы и аксессуары;
- ▶ Алюминиевые светопрозрачные фасады и аксессуары;
- ▶ Алюминиевые раздвижные системы и аксессуары;
- ▶ Системы термоизоляционных дверей и окон и аксессуары к ним;
- ▶ Зимний сад;
- ▶ Нанесение защитных и декоративных покрытий на профили из алюминиевых сплавов;
- ▶ Холодные алюминиевые профильные системы;
- ▶ Стандартные профили;
- ▶ Профили промышленного назначения.

Рабочие сферы Uzmaksan Alüminyum

- ▶ Ролетные ворота для гаражей и аксессуары к ним;
- ▶ Перильная группа алюминиевых профилей и аксессуары;
- ▶ Москитные профили и комплектующие к ним;
- ▶ Мебельные профили и аксессуары;
- ▶ Торговые профили и аксессуары;
- ▶ Навесные вентилируемые алюминиевые фасады

Рабочие сферы Galaksi Dış Ticaret

- ▶ Импорт аксессуаров для современных алюминиевых систем;
- ▶ Импорт алюминиевых листов и композитных панелей;
- ▶ Импорт станков для обработки алюминия;
- ▶ Импорт другой продукции в зависимости от спроса и потребления на современном рынке алюминиевых строительных конструкций.

Uzmaksan Aluminium İth.İhr.San.Tic.Ltd.Şti.

наша компания UZMAKSAN продолжает свою работу с 10 июня 2015 года, после переезда в новое здание завода которая расположена Организованной промышленной зоне в городе Эдирне. Стамбул. Мы способны обеспечить алюминиевыми профилями промышленный, мебельный и торговый сектор на территории Турции.

Şile Cansu Pazarlama San.Tic.Ltd.Şti.

Компания начала свою деятельность 28 июня 1995 под брендом ZAMBAK SU в районе Шиле. Сфера деятельности фирмы – производство питьевой натуральной воды. Уже с первых месяцев своего появления на рынке, чистая вода стала популярна среди жителей Стамбула, в первую очередь, среди людей, которые ведут здоровый образ жизни. На сегодняшний день фирма "ZAMBAK SU" – это современный завод по производству очищенной воды. На данном этапе работы мы обеспечиваем водой не только жителей Стамбула, но и многих других за его границами, так как компания работает с современными методами розлива.

40 YEARS
EXPERIENCE



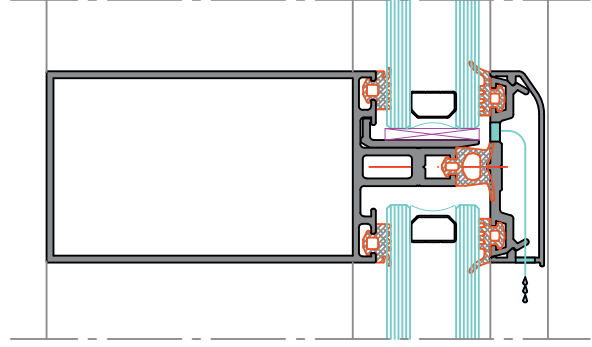
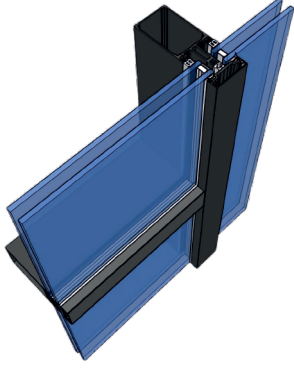


ALUVESA 50 KC - KSC CEPHE SİSTEMLERİ

ALUVESA 50 KC - KSC CURTAIN WALL SYSTEMS

* Profil Ağırlıkları Teorik Olup Teslim Anındaki Ağırlık Geçerlidir
* Weight of profiles are theoretical, net weight will valid at the time of delivery.

40 YEARS
EXPERIENCE



Weight of profiles are theoretical, net weight will valid at the time of delivery.

Profil Ağırlıkları Teorik Olup Teslim Anındaki Ağırlık Geçerlidir

TEKNİK ÖZELLİKLER (TECHNICAL PROPERTIES)

PROFİL GENİŞLİĞİ / PROFILE WIDTH	50 mm
DÜŞEY TAŞIYICI PROFİL DERİNLİĞİ / MULLION PROFILE DEPTH	50 - 150 mm
YATAY TAŞIYICI PROFİL DERİNLİĞİ / TRANSOM PROFILE DEPTH	50-156 mm
PROFİL ET KALINLIĞI / PROFILE WALL THICKNESS	1,5 - 1,7 - 1,8 - 2 mm
MIN/MAX CAM KALINLIĞI/ MIN/MAX GLAZING THICKNESS	4-34 mm
MIN/MAX KANAT AĞIRLIĞI/ MIN/MAX SASH WEIGHT	160 kg

UYGULAMA ALTERNATİFLERİ (APPLICATION OPTIONS)

KASETLİ SİLİKON CEPHE/ STRUCTURAL CASSETTE CURTAIN WALL SYSTEM
KASETLİ SİLİKON CEPHE İÇİNDE NORMAL VE DIŞA AÇILIR GİZLİ KANAT UYGULAMASI INWARD AND OUTWARD OPENING HIDDEN SASH APPLICATIONS